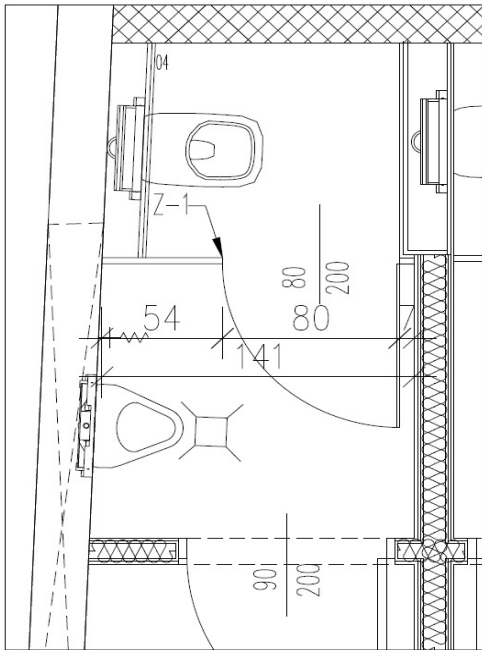


ZESTAW Z-1: WYKONAĆ 1szt.

POWIERZCHNIA ŚCIANEK
1,41x1,85 = 2,61 m²



I PIĘTRO - POM. 103

KABINY WC , WYKONANE Z 13mm GRUBOŚCI PŁYTY LITEGO LAMINATU - SYSTEM WODOODPORNY. PIONOWE KRAWĘDZIE DRZWI ORAZ ODPOWIADAJĄCE IM KRAWĘDZIE ŚCIANY FRONTOWEJ WYKOŃCZONE PROFILAMI ALUMINIOWYMI. STANDARDOWA WYS. KABIN 200 cm WŁĄCZAJĄC 15 cm PRZEŚWIT NAD PODŁOGĄ. **KOLOR PŁYT POPIELATY**

ZAWIASY ZE STALI NIERDZEWNEJ POTRÓJNE

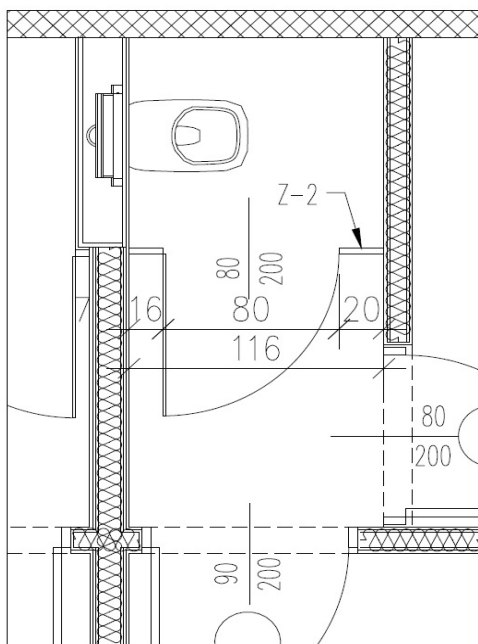
NÓŻKI ZE STALI NIERDZEWNEJ O WYS. 15 cm

KLAMKA I INDYKATOR ZE STALI NIERDZEWNEJ

DRZWI W ZESTAWIE **1 x P**

ZESTAW Z-2: WYKONAĆ 1szt.

POWIERZCHNIA ŚCIANEK
1,16x1,85 = 2,15 m²



I PIĘTRO - POM. 104

KABINY WC, WYKONANE Z 13mm GRUBOŚCI PŁYTY LITEGO LAMINATU - SYSTEM WODOODPORNY. PIONOWE KRAWĘDZIE DRZWI ORAZ ODPOWIADAJĄCE IM KRAWĘDZIE ŚCIANY FRONTOWEJ WYKOŃCZONE PROFILAMI ALUMINIOWYMI. STANDARDOWA WYS. KABIN 200 cm WŁĄCZAJĄC 15 cm PRZEŚWIT NAD PODŁOGĄ. **KOLOR PŁYT POPIELATY**

ZAWIASY ZE STALI NIERDZEWNEJ POTRÓJNE

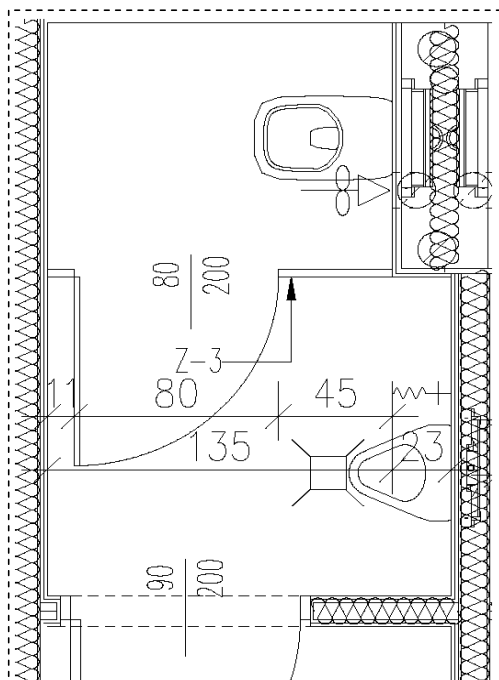
NÓŻKI ZE STALI NIERDZEWNEJ O WYS. 15 cm

KLAMKA I INDYKATOR ZE STALI NIERDZEWNEJ

DRZWI W ZESTAWIE **1 x L**

ZESTAW Z-3: WYKONAĆ 1szt.

POWIERZCHNIA ŚCIANEK
1,35x1,85 = 2,50 m²



II PIĘTRO - POM. 203

KABINY WC, WYKONANE Z 13mm GRUBOŚCI PŁYTY LITEGO LAMINATU - SYSTEM WODOODPORNY. PIONOWE KRAWĘDZIE DRZWI ORAZ ODPOWIADAJĄCE IM KRAWĘDZIE ŚCIANY FRONTOWEJ WYKOŃCZONE PROFILAMI ALUMINIOWYMI. STANDARDOWA WYS. KABIN 200 cm WŁĄCZAJĄC 15 cm PRZEŚWIT NAD PODŁOGĄ. **KOLOR PŁYT POPIELATY**

ZAWIASY ZE STALI NIERDZEWNEJ POTRÓJNE

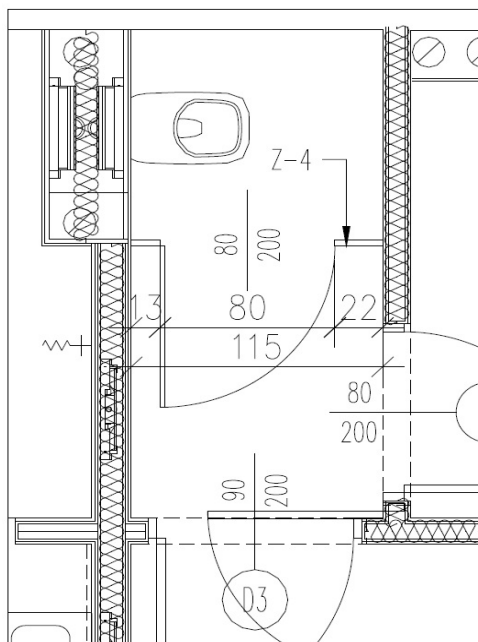
NÓŻKI ZE STALI NIERDZEWNEJ O WYS. 15 cm

KŁAMKA I INDYKATOR ZE STALI NIERDZEWNEJ

DRZWI W ZESTAWIE 1 x L

ZESTAW Z-4: WYKONAĆ 1szt.

POWIERZCHNIA ŚCIANEK
1,15x1,85 = 2,13m²



II PIĘTRO - POM. 204

KABINY WC, WYKONANE Z 13mm GRUBOŚCI PŁYTY LITEGO LAMINATU - SYSTEM WODOODPORNY. PIONOWE KRAWĘDZIE DRZWI ORAZ ODPOWIADAJĄCE IM KRAWĘDZIE ŚCIANY FRONTOWEJ WYKOŃCZONE PROFILAMI ALUMINIOWYMI. STANDARDOWA WYS. KABIN 200 cm WŁĄCZAJĄC 15 cm PRZEŚWIT NAD PODŁOGĄ. **KOLOR PŁYT POPIELATY**

ZAWIASY ZE STALI NIERDZEWNEJ POTRÓJNE

NÓŻKI ZE STALI NIERDZEWNEJ O WYS. 15 cm

KŁAMKA I INDYKATOR ZE STALI NIERDZEWNEJ

DRZWI W ZESTAWIE 1 x L

WYDZIELENIA WYKONAĆ JAKO KOMPLETY WRAZ Z DRZWIAMI. MONTAŻ WYKONAĆ PO ROBOTACH GLAZURNICZYCH I WYKOŃCZENIOWYCH (TYNKI + MAŁOWANIE).

ŚCIANKI ZAMAWIAĆ I PRODUKOWAĆ PO OBMIARZE RZECZYWISTYCH MIEJSC MONTAŻU NA BUDOWIE.